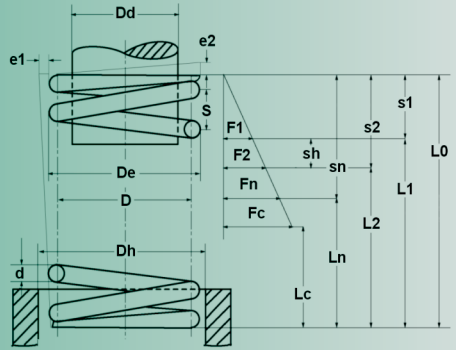


Das Federn 1x1

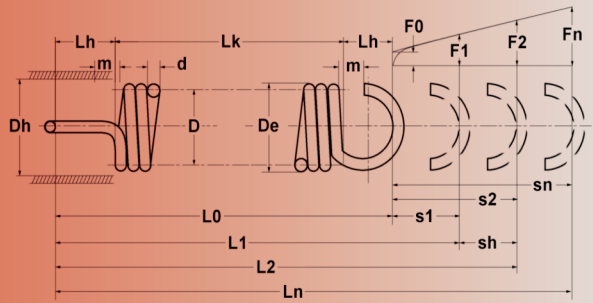
Metallfedern - Grundlagen, Werkstoffe, Berechnung

1. Auflage

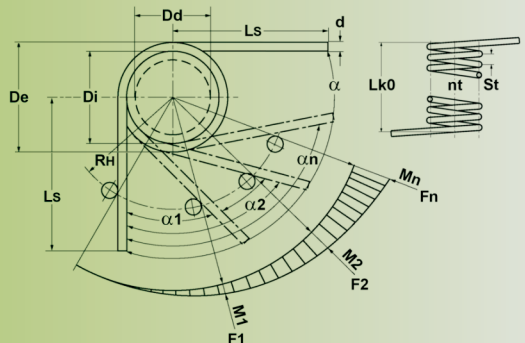
Druckfedern



Zugfedern



Schenkelfedern



Immer die passende Feder, ab Lager oder individuell

Willkommen bei Gutekunst Federn

“Das Federn 1x1” von Gutekunst Federn ist anhand ausgewählter Informationsquellen und der langjährigen Erfahrung von Gutekunst Federn entstanden. Es soll Ihnen einen kleinen Einblick in die Grundlagen der Federnkonstruktion und -berechnung bieten. Ausgelegt auf die Hauptfedernarten Druck-, Zug-, Schenkel- und Tellerfedern (Tellerfedern nicht im Angebot bei Gutekunst Federn), beinhaltet “Das Federn 1x1” die Grundformeln, Einsatzmöglichkeiten und Werkstoffeigenschaften kurz und übersichtlich zusammengefasst.

Wir wünschen Ihnen viel Erfolg beim Lesen der Informationsbroschüre “Das Federn 1x1”. Sollten Sie Fragen haben oder nähere Informationen wünschen, so wenden Sie sich bitte direkt an folgende Kontaktstellen.

Technische Unterstützung

Telefon (+49) 035877 227-11
Telefon (+49) 035877 227-13
Telefax (+49) 035877 227-14
verkauf@gutekunst-co.com

Federnberechnung

Telefon (+49) 035877 227-13
Telefax (+49) 035877 227-14
verkauf@gutekunst-co.com
www.federnshop.com



Verkauf Katalogfedern

Telefon (+49) 07123 960-192
Telefax (+49) 07123 960-195
verkauf@gutekunst-co.com
www.federnshop.com

Verkauf individuelle Federn

Telefon (+49) 07123 960-193
Telefax (+49) 07123 960-150
verkauf@gutekunst-co.com

Gutekunst Federn ist auf die Entwicklung und Herstellung von Druck-, Zug-, Schenkelfedern und Drahtbiegeteilen spezialisiert. Neben dem Katalogprogramm mit über 12.600 verschiedenen Federbaugrößen direkt ab Lager, fertigt Gutekunst jede gewünschte individuelle Feder bis 12,0 mm Drahtstärke in Kleinmengen und Großserien.

Informationen zu den Auswahlmedien und Serviceprogrammen von Gutekunst Federn finden Sie auf der letzten Seite dieser Broschüre.

Gutekunst + Co.KG Federnfabriken

Carl-Zeiss-Straße 15 · D-72555 Metzingen
Telefon: (+49) 07123 / 960-0
Telefax: (+49) 07123 / 960-195
eMail: service@gutekunst-co.com
Internet: www.federnshop.com

Metallfedern

Grundlagen, Werkstoffe, Berechnung

Inhaltsverzeichnis

1	Formelzeichen	2
1.1	Einleitung.....	3
1.2	Grundlagen.....	3
1.2.1	Federkennlinie	4
1.2.2	Federrate	4
1.2.3	Federarbeit.....	5
1.2.4	Hysterese	5
1.2.5	Relaxation.....	5
1.3	Werkstoffe	6
1.3.1	Federstahldraht nach EN 10270-1	7
1.3.2	Ventilfederdraht nach EN 10270-2.....	7
1.3.3	Nichtrostender Federstahl.....	8
1.3.4	Nichteisenmetalle	8
1.3.5	Einfluss der Arbeitstemperatur	9
1.4	Berechnung.....	10
1.4.1	Federsysteme	12
1.4.2	Druckfedern.....	13
1.4.3	Zugfedern	16
1.4.4	Drehfedern (Schenkelfedern).....	19
1.4.5	Tellerfedern	21

1. Formelzeichen

F	Kraft in N
s	Federweg in mm (s_1, s_2, s_n und s_c entsprechen den jeweiligen Federlängen)
L_0	ungespannte Federlänge in mm
L_1, L_2	gespannte Federlänge in mm
L_n	kleinste nutzbare Länge in mm
L_c	Blocklänge in mm
F_1, F_2, F_n, F_c	Federkraft in N, bezogen auf die gespannten Längen
R	Federrate in N/mm
R_M	Momentfederrate in Nmm/°
R_H	Hebelarm der Federkraft in mm
M	Biegemoment in Nmm
$\alpha, \alpha_1, \alpha_2$	Drehwinkel in °
α_n	maximaler Drehwinkel in °
W	Federarbeit in Nmm
G, G_{20}	Gleit- oder Schubmodul in N/mm ² (bei 20°C)
E, E_{20}	Elastizitätsmodul in N/mm ² (bei 20°C)
G_t	temperaturabhängiger Schubmodul in N/mm ²
E_t	temperaturabhängiger Elastizitätsmodul in N/mm ²
D, D_m	mittlerer Durchmesser in mm
D_e, D_i	Außendurchmesser, Innendurchmesser in mm
D_d, D_h	Dorndurchmesser, Hülsendurchmesser in mm
d	Drahtstärke in mm
n	Anzahl der federnden Windungen
n_t	Anzahl der Gesamtwindungen
τ, τ_k	Schubspannung, korrigierte Schubspannung in N/mm ²
σ, σ_q	Biegespannung, korrigierte Biegespannung in N/mm ²
k, q	Spannungskorrekturfaktor
τ_{zul}, τ_{ezul}	zulässige Spannung in N/mm ²
σ_{zul}	zulässige Biegespannung in N/mm ²
S_a	Summe der Mindestabstände zwischen den Windungen in mm
S	Steigung der Feder in mm (Mittelpunktabstand der Windungen)
s_K	Knickfederweg in mm
R_m	Mindestzugfestigkeit in N/mm ²
R_e	Streckgrenze in N/mm ²
T	Temperatur in °C
F_0	Innere Vorspannung in N
L_K	Körperlänge von Zugfedern in mm
L_H	Ösenhöhe in mm
h_0	Innenhöhe des unbelasteten Federtellers
t	Dicke des Federtellers
t'	Dicke des Federtellers mit Auflageflächen
μ	Reziprokwert der Poissonschen Konstanten

1.1 Einleitung

Federn sind Elemente, die sich unter Belastung gezielt verformen und bei Entlastung wieder die ursprüngliche Gestalt annehmen. Die technische Feder, einst unbedeutend und vernachlässigt, wurde durch die sprunghafte Entwicklung der Technik in die Reihe der wichtigsten Maschinenelemente erhoben. Ob in Fahrzeugen, feinmechanischen oder elektrotechnischen Apparaten, ob in Kraftmaschinen, Werkzeugmaschinen oder landwirtschaftlichen Maschinen, ob in medizinischen Geräten, Computertechnik oder Haushaltgeräten, meist hängt vom störungsfreien Arbeiten der Federn die Funktion des gesamten Gerätes oder Maschinenteils ab.

1.2 Grundlagen

Auf dem Gebiet der technischen Federn gibt es eine Vielzahl von Ausführungsformen und –arten.

Metallische Federn			Nichtmetallische Federn	Flüssigkeitsfedern	Gasfedern
Zug-, druckbeanspruchte Federn	Biegefedern	Torsionsfedern			
Zugstabfeder Ringfeder	Blattfeder Spiralfeder Drehfeder Tellerfeder	Drehstabfeder Druckfeder Zugfeder	Gummifeder Kunststofffeder		

Im folgenden werden die Federarten behandelt, die in fast allen Fertigungszweigen überwiegend angewendet werden: die kaltgeformten Schraubenfedern. Außerdem wird die ebenfalls häufig in der Praxis eingesetzte Tellerfeder vorgestellt.

Die Einteilung der Schraubenfedern erfolgt in 3 Hauptgruppen (im Bild 1.1 dargestellt):

1. Druckfedern
2. Zugfedern
3. Drehfedern (Schenkelfedern)

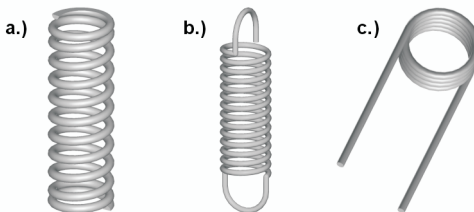


Bild 1.1: Druckfeder (a), Zugfeder (b), Schenkelfeder(c)

Für die Berechnung ist die Art der Beanspruchung maßgebend, deshalb werden die Federarten nach ihrer vorwiegenden Beanspruchung (Biegung oder Torsion) unterschieden.

Druck- und Zugfedern: Die Art der Krafteinleitung verursacht im Werkstoffquerschnitt der Federn eine **Torsionsbeanspruchung** als Hauptbeanspruchung.

Drehfedern, Tellerfedern: Das Einleiten einer äußeren Kraft führt im Federquerschnitt zu einer **Biegebeanspruchung**. Andere auftretende Beanspruchungen sind meist vernachlässigbar klein.

1.2.1 Federkennlinie

Die Eigenschaften der Federn werden nach ihrer Kennlinie beurteilt. Diese stellt die Abhängigkeit der Federkraft F vom Federweg s dar. Je nach Gestalt der Feder unterscheidet man in lineare, progressive, degressive bzw. kombinierte Kennlinien (siehe Bild 1.2).

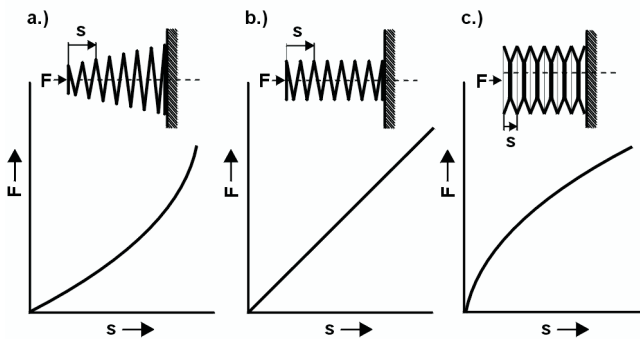


Bild 1.2: Federkennlinien a) progressive einer konischen Druckfeder, b) lineare einer zylindrischen Druckfeder, c) degressive einer Tellerfedersäule

1.2.2 Federrate

Die Federrate R ist die Steigung der Federkennlinie im Federdiagramm. Bei linearer Kennlinie ist die Federrate konstant. Federn mit gekrümmter Kennlinie besitzen eine veränderliche Federrate. Bei gerader Kennlinie gilt:

$$R = \frac{F_2 - F_1}{s_2 - s_1} \quad \text{Druck- und Zugfedern}$$

bzw.

$$R = \frac{M_2 - M_1}{\alpha_2 - \alpha_1} \quad \text{Drehfedern}$$

Viele Federn sind in mehreren Richtungen verformbar, deshalb ist je nach Krafrichtung bzw. Freiheitsgrad des freien Federendes zwischen Längs-, Quer- und Drehfederrate zu unterscheiden.

1.2.3 Federarbeit

Beim Spannen einer Feder wird Arbeit verrichtet, die die Feder beim Entspannen wieder abgibt. Die Federarbeit ergibt sich stets als Fläche unterhalb der Federkennlinie. Bei linearer Kennlinie gilt daher:

$$W = \frac{1}{2} F \cdot s \quad \text{Druck- und Zugfedern}$$

$$W = \frac{1}{2} M \cdot \alpha \quad \text{Drehfedern}$$

1.2.4 Hysterese

Das Federungsverhalten wird durch Reibung beeinflusst. Diese Reibungskräfte behindern die Rückverformung. Bei einer Wechselbeanspruchung äußert sich dies in Form einer Hystereseschleife (siehe Bild 1.3). Ein Teil der Federarbeit wird in Wärme umgewandelt und geht somit „verloren“. Da dies vor allem beim Einsatz von Federn für Messaufgaben unerwünscht ist, sollte jegliche Reibung konstruktiv durch die Anordnung und Gestalt der Federn vermieden werden.

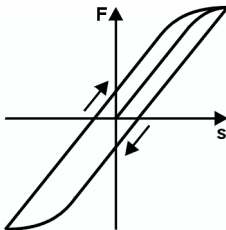


Bild 1.3: Reibungsbedingte Hystereseschleife

1.2.5 Relaxation

Wenn eine Druckfeder bei höherer Temperatur zwischen parallelen Platten um einen bestimmten Betrag zusammengedrückt wird, so kann man feststellen, dass die

Federkraft mit der Zeit allmählich abnimmt. Dieser Kraftverlust nimmt mit steigender Temperatur und Spannung zu.

Relaxation des Werkstoffes ist eine plastische Verformung, die sich bei konstanter Einbaulänge als Kraftverlust äußert. Dieser wird prozentual bezogen auf die Ausgangskraft F_1 angegeben:

$$\text{Relaxation} = \frac{\Delta F \cdot 100}{F_1}$$

Den prinzipiellen Verlauf der Relaxation und der Relaxationsgeschwindigkeit zeigt Bild 1.4. Die Relaxationswerte nach

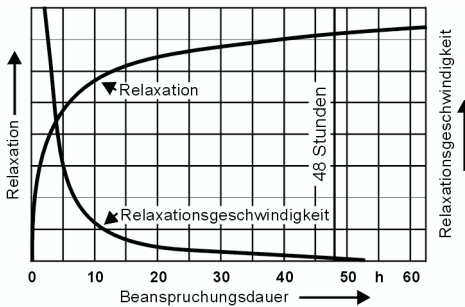


Bild 1.4: Zeitlicher Verlauf der Relaxation und der Relaxationsgeschwindigkeit bei Schraubendruckfedern

48 Stunden gelten als Kennwerte, obwohl zu diesem Zeitpunkt die Relaxation noch nicht völlig abgeschlossen ist.

In der EN 13906-1 findet man werkstoffabhängige Relaxationsschaubilder. Diese sind nur dann vom Konstrukteur einzubeziehen, wenn hohe Anforderungen an die Konstanz der Federkraft gestellt werden.

1.3 Werkstoffe

Federn müssen aus einem geeigneten Werkstoff hergestellt und so ausgelegt und gestaltet werden, dass sie nach Wegnahme einer aufgetragenen Belastung wieder ihre ursprüngliche Gestalt erreichen. Zum Ausdruck kommt diese Eigenschaft im Elastizitätsmodul bzw. im Gleitmodul. Diese Werkstoffkenngrößen drücken das Verhältnis zwischen Spannung und Dehnung aus und sollten einen möglichst hohen Wert aufweisen (siehe Tabelle 1.1)

Außerdem sollen Federwerkstoffe:

- hohe Elastizitätsgrenzen, d.h. einen großen rein elastischen Bereich haben,
- die entsprechenden Spannungen auch bei erhöhten Temperaturen ohne größere Kraftverluste ertragen (geringe Relaxation),
- eine hohe Dauerschwingfestigkeit aufweisen (feinkörniges Gefüge, frei von Verunreinigungen),

- ein ausreichendes Verformungsvermögen haben,
- eine möglichst gleitfähige Oberfläche besitzen,
- bestimmten Anforderungen an den Korrosionsschutz standhalten,
- evtl. elektrisch leitend oder unmagnetisch sein.

Tabelle 1.1: Elastizitäts- und Gleitmoduln verschiedener Werkstoffe

Werkstoff	E-Modul [N/mm ²]	G-Modul [N/mm ²]
Patentiert gezogener Federstahldraht nach EN 10270-1	206000	81500
Ölschlusssvergüteter Ventildraht nach EN 10270-2	206000	81500
Warmgewalzter Stahl nach EN10089	206000	78500
Kaltband nach EN 10132	206000	78500
X10 CrNi 18 8 (1.4310)	185000	70000
X7 CrNiAl 17 7 (1.4568)	195000	73000
X5 CrNiMo 17-12-2 (1.4401)	180000	68000
CuSn6 R950 nach EN 12166	115000	42000
CuZn36 R700 nach EN 12166	110000	39000
CuBe2 nach EN 12166	120000	47000
CuNi18Zn20 nach EN 12166	135000	45000
CuCo2Be nach EN 12166	130000	48000
Inconel X750	213000	76000
Nimonic 90	213000	83000
Hastelloy C4	210000	76000
Titanlegierung TiAl6V4	104000	39000

1.3.1 Federstahldraht nach EN 10270-1

Die meisten Federn werden aus Federstahldraht nach EN 10270-1 gefertigt. Er wird durch Patentieren (eine Wärmebehandlung, die aus Austenitisieren und schnellem Abkühlen auf eine Temperatur oberhalb des Martensitpunktes besteht) und Kaltziehen aus unlegierten Stählen hergestellt. Je nach geforderter Beanspruchung erfolgt die Einteilung in die fünf Drahtsorten SL, SM, SH, DM und DH. Soweit Federn statischen oder gelegentlich dynamischen Beanspruchungen ausgesetzt sind, wird eine Drahtsorte für statische Beanspruchung (S) verwendet. In den anderen Fällen mit häufiger oder vorwiegend dynamischer Belastung und bei kleinen Wickelverhältnissen oder engem Biegeradius wird eine Drahtsorte für dynamische Beanspruchung (D) verwendet. In Abhängigkeit von der Höhe der Spannung wird Federdraht in 3 Zugfestigkeitsklassen hergestellt: niedrig (SL), mittel (SM, DM) und hoch (SH, DH). Aufgrund der hohen Anforderungen in der Industrie werden in der Praxis vor allem die Sorten SH und DH verwendet.

1.3.2 Ventildraht nach EN 10270-2

Für hohe Dauerschwingbeanspruchung sollte Ventildraht (VD) nach EN 10270-2 verwendet werden. Bewährt haben sich vor allem die SiCr-Legierten Ventildrahtsorten, da sie neben hoher Dauerfestigkeit auch über hohe Zugfestigkeit verfügen und bis zu Betriebstemperaturen von 160°C eingesetzt werden können.

Hergestellt wird der Draht durch Ziehen und nachfolgendem Ölschlusshärten, um eine hohe Festigkeit zu erreichen.

1.3.3 Nichtrostender Federstahl

Die obengenannten Werkstoffe müssen mit einem Oberflächenschutz versehen werden, um Korrosion zu verhindern. Austenitische Chrom-Nickel-Stähle dagegen weisen chemische Beständigkeit in feuchter Luft und Wasser auf. Außerdem sind sie in kalten, verdünnten Mineralsäuren, wie Phosphorsäure, Salpetersäure und Chromsäure beständig. Der Zusatz von Molybdän, aber auch Nickel, erhöht die Beständigkeit in nicht oxidierenden Säuren, z.B. Schwefelsäure. Nichtrostende Stähle weisen in vielen neutralen Salzlösungen bei normaler Temperatur und niedrigem Chlorgehalt eine gute Beständigkeit auf. Nitrite, Nitrate, Sulfite, Sulfate, Karbonate usw. üben auf die Stähle keine korrosive Wirkung aus. Chloride und Bromide verursachen zwar keine allgemeine Korrosion, sind aber insofern gefährlich, als sie den Stahl stellenweise angreifen können.

In neutralen und sauren chlorid- oder bromidhaltigen Lösungen können nichtrostende Stähle durch Lochfraß und Spaltkorrosion angegriffen werden. Die Beständigkeit gegen diesen Angriffstyp wird vor allem durch Molybdän und Chrom verbessert.

Die hochlegierten nichtrostenden Stähle finden ebenfalls für Hoch- oder Tieftemperatureinsatz Verwendung siehe Abschnitt 1.3.5.

1.3.4 Nichteisenmetalle

1.3.4.1 Kupferlegierungen

Die Kupferknetlegierungen werden immer mehr aus der Federfertigung verdrängt. Nur dort, wo es gleichzeitig auf gute elektrische Eigenschaften (siehe Tabelle 1.2) ankommt, können sie sich behaupten. Kupferknetlegierungen sind unmagnetisch und beständig gegen Seewasser. Bei Gefahr von Spannungsrisskorrosion ist CuSn6 vorzuziehen.

Tabelle 1.2: Elektrische Leitfähigkeit von einigen Kupferlegierungen

Werkstoff	Elektrische Leitfähigkeit [m/Ωmm ²]
CuZn36 (Messing)	15
CuSn6 (Zinnbronze)	10
CuNi18Zn20 (Neusilber)	3
CuBe2 (Berylliumbronze)	8-13

1.3.4.2 Nickellegierungen

Nickellegierungen haben eine hohe Wärme- und Korrosionsbeständigkeit. Außerdem besitzen sie einen hohen elektrischen Widerstand und sind meist unmagnetisch. Die Festigkeitswerte liegen unter denen der Stähle, bei hohen Temperaturen sind sie ihnen jedoch überlegen. Vor allem die sehr gute Korrosionsbeständigkeit von Hastelloy C4 ist mit geringer Zugfestigkeit verbunden (siehe Tabelle 1.3).

Tabelle 1.3: Zugfestigkeit von ausgewählten Nickellegierungen

Werkstoff	Zugfestigkeit in N/mm ²
Inconel X750 (NiCr15Fe7Ti2Al)	1400
Nimonic 90 (NiCr20Co18TiAl)	1200
Hastelloy C4 (NiMo16Cr16Ti)	800

1.3.4.3 Titanlegierungen

Da Titanverbindungen ein günstiges Festigkeits-Masse-Verhältnis aufweisen, sind sie für die Luftfahrttechnik interessant. Sie zeichnen sich außerdem durch Kälteunempfindlichkeit, Warmfestigkeit und Korrosionsbeständigkeit aus.

1.3.5 Einfluss der Arbeitstemperatur

1.3.5.1 Verhalten bei erhöhten Arbeitstemperaturen

Die Höhe der Arbeitstemperatur kann die Funktion einer Feder erheblich beeinflussen, da die Neigung zu Relaxation mit steigender Temperatur zunimmt (siehe Kapitel 1.2.5). In Auswertung der Relaxationsschaubilder können für die einzelnen Werkstoffe die in der Tabelle 1.4 aufgeführten Grenztemperaturen ermittelt werden.

Tabelle 1.4: Grenztemperaturen von Federwerkstoffen bei minimaler Relaxation

Werkstoff	Maximale Arbeitstemperatur in °C bei	
	Hoher Belastung	Niedriger Belastung
Patentiert gezogener Federstahldraht nach EN 10270-1	60-80	80-150
Ölschlussvergüteter Ventildraht nach EN 10270-2	80-160	120-160
X10CrNi 18.8 (1.4310)	160	250
X7CrNiAl 17.7 (1.4568)	200	350
X5CrNiMo 17-12-2 (1.4401)	160	300
CuSn6	80	100
CuZn36	40	60
CuBe2	80	120
CuNi18Zn20	80	120
Inconel X750	475	550

Außerdem nehmen die für die Federfunktion wichtigen Werkstoffeigenschaften Elastizitätsmodul und Schubmodul mit steigender Temperatur ab. Sowohl der Schubmodul als auch der Elastizitätsmodul werden bei höheren Temperatur nach folgender Formel ermittelt, wobei die Werkstoffkennwerte bei Raumtemperatur (20°C) als Basis dienen (Tabelle 1.1).

$$G_t = G_{20} \frac{3620 - T}{3600} \quad \text{bzw.} \quad E_t = E_{20} \frac{3620 - T}{3600}$$

Damit ist es dem Konstrukteur möglich, die tatsächlichen Federkräfte bei der voraussichtlichen Betriebstemperatur zu bestimmen.

1.3.5.2 Verhalten bei tiefen Betriebstemperaturen

Beim Einsatz in Kühlanlagen, im Weltraum oder bei starker winterlicher Kälte müssen teilweise Temperaturen bis zu -200° ertragen werden. Trotz steigender Zugfestigkeit wirken sich tiefe Temperaturen ungünstig aus, da die Zähigkeit der Werkstoffe abnimmt und Sprödbrüche auftreten können. Nichtrostende Federstähle sowie Kupfer- und Nickellegierungen sind beim Tieftemperatureinsatz den patentierten Federdrähten sowie den Ventildfederdrähten vorzuziehen. Tabelle 1.5 zeigt die Grenztemperaturen auf.

Tabelle 1.5: Empfehlungen für den Tieftemperatureinsatz

Werkstoff	Minimale Arbeitstemperatur in °C
Patentiert gezogener Federstahldraht nach EN 10270-1	- 60
Ölschlussvergüteter Ventildfederdraht nach EN 10270-2	- 60
X10CrNi 18.8 (1.4310)	- 200
X7CrNiAl 17.7 (1.4568)	- 200
X5CrNiMo 17-12-2 (1.4401)	- 200
CuSn6	- 200
CuZn36	- 200
CuBe2	- 200
CuNi18Zn20	- 200
Inconel X750	- 100
Nimonic90	- 100

Oberflächenfehler, die durch die Bearbeitung entstehen (z.B. Riefen) bzw. Abbiegungen mit geringen Biegeradien sind im Tieftemperatureinsatz möglichst zu vermeiden.

1.4 Berechnung

Ziel des Federentwurfes ist es, die für die gegebene Aufgabe unter Berücksichtigung aller Umstände wirtschaftlichste Feder zu finden, die auch in den zur Verfügung stehenden Raum passt und die geforderte Lebensdauer erreicht. Neben diesen fertigungstechnischen und werkstofflichen Anforderungen kommt der richtigen Federauslegung besondere Bedeutung zu.

Der Konstrukteur sollte folgende Anforderungen zusammenstellen:

1. Belastungsart (statisch oder dynamisch)
2. Lebensdauer
3. Einsatztemperatur
4. Umgebungsmedium
5. Notwendige Kräfte und Federwege
6. Vorhandener Einbauraum
7. Toleranzen
8. Einbausituation (Knickung, Querfederung)

Jede Federauslegung besteht aus zwei Stufen:

Funktionsnachweis: Überprüfung der Federrate, Kräfte und Federwege, Schwingungsverhalten usw.

Festigkeitsnachweis: Überprüfung der Einhaltung der zulässigen Spannungen bzw. Dauerfestigkeitsnachweis

Dazu ist eine iterative Vorgehensweise erforderlich.

Der Festigkeitsnachweis basiert auf der Entscheidung, ob die Feder statisch, quasistatisch oder dynamisch beansprucht wird. Folgende Kriterien sollten zur Abgrenzung herangezogen werden:

Statische oder quasistatische Beanspruchung: zeitlich konstante (ruhende) Belastung oder zeitlich veränderliche Belastung mit weniger als 10000 Hüben insgesamt.

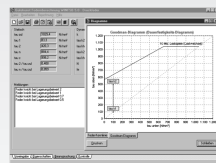
Dynamische Beanspruchung: zeitlich veränderliche Belastungen mit mehr als 10000 Hüben. Die Feder ist meist vorgespannt und periodischer Schwellbelastung mit sinusförmigen Verlauf ausgesetzt, die zufällig (stochastisch) erfolgt, z.B. bei KFZ-Federungen. In einigen Fällen kommt es zu schlagartigen Kraftänderungen.

Bei der Federdimensionierung sind Beanspruchungsgrenzen festzulegen, die auf den Festigkeitswerten der Werkstoffe basieren und die Beanspruchungsart berücksichtigen. Dazu wird ein Sicherheitsfaktor einbezogen und so die zulässige Spannung ermittelt. Nach einem Vergleich mit der tatsächlich vorhandenen Spannung, muss durch iterative Vorgehensweise die Federdimensionierung überarbeitet werden.

$$\text{Nennspannung} \leq \text{zulässige Spannung}$$

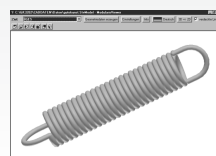
Federnberechnungsprogramm WinFSB von Gutekunst Federn

Das freie Federnberechnungsprogramm für Druck-, Zug-, und Schenkelfedern wurde anhand der Deutschen Norm für Federn und der fertigungstechnischen Erfahrung von Gutekunst Federn entwickelt. Neben der Berechnung nach Länge/Kraft-, Weg/Kraft-, sowie Baumaß-Daten, stellt das Programm direkt CAD-Daten der berechneten Federn zur Verfügung.



Federnberechnung auf CD kostenlos anfordern:
 Tel. (+49) 07123/960-192 · Fax (+49) 07123/960-195
 eMail: verkauf@gutekunst-co.com

Online-Federnberechnung: www.federnshop.com



1.4.1 Federsysteme

Aus konstruktiven Gründen müssen mitunter mehrere Federn zur Aufnahme von Kräften und Ausführung von Bewegungen dienen. Einfache Federsysteme ergeben sich durch Parallel- bzw. Reihenschaltung von Einzelfedern.

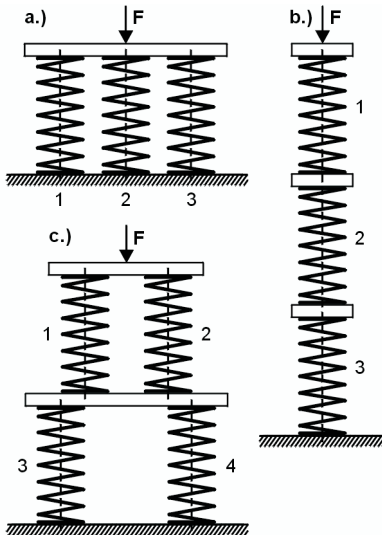


Bild 1.5: Federsysteme; a.)Parallelschaltung; b.)Reihenschaltung; c.)Mischschaltung

1.4.1.1 Parallelschaltung

Die Federn werden so angeordnet (Bild 1.5), dass sich die äussere Belastung F anteilmäßig auf die einzelnen Federn aufteilt, aber der Weg der einzelnen Federn gleich groß ist. So ergibt sich:

$$s = s_1 = s_2 = s_3 = \dots \quad \text{Gesamtfederweg}$$

$$F = F_1 + F_2 + F_3 + \dots \quad \text{Gesamtfederkraft}$$

$$R = R_1 + R_2 + R_3 + \dots \quad \text{Gesamtfederrate}$$

Die Federrate des Gesamtsystems einer Parallelschaltung ist stets größer als die Federrate der Einzelfedern.

1.4.1.2 Reihenschaltung

Die Federn sind hintereinander angeordnet (Bild 1.5), so dass auf jede Feder die gleiche Kraft wirkt, der Federweg sich jedoch auf die Einzelfedern aufteilt. Es ergibt sich:

$$\begin{aligned} s &= s_1 + s_2 + s_3 + \dots && \text{Gesamtfederweg} \\ F &= F_1 = F_2 = F_3 = \dots && \text{Gesamtfederkraft} \\ R &= \frac{1}{\frac{1}{R_1} + \frac{1}{R_2} + \frac{1}{R_3} + \dots} && \text{Gesamtfederrate} \end{aligned}$$

Die Federrate des Gesamtsystems einer Reihenschaltung ist stets kleiner als die Federrate der Einzelfedern.

1.4.1.3 Mischschaltung

Es werden mehrere Federn parallel und hintereinander geschaltet. Aus Bild 1.5 ist ersichtlich, dass für den dargestellten Fall gilt:

$$R = \frac{1}{\frac{1}{R_1 + R_2} + \frac{1}{R_3 + R_4} + \dots} \quad \text{Gesamtfederrate}$$

Wegen des Gleichgewichts müssen $R_1=R_2$ und $R_3=R_4$ sein.

Die Federrate des Gesamtsystems der gezeigten Mischschaltung liegt zwischen kleinster und größter Federrate der Einzelfedern.

1.4.2 Druckfedern

Druckfedernberechnung Online

www.federnshop.com/Berechnung/Druckfeder/DruckfederBerechnung.aspx



1.4.2.1 Allgemeines

Kaltgeformte zylindrische Druckfedern mit konstanter Steigung kommen in der Praxis am häufigsten zum Einsatz. Der Draht wird durch Winden um einen Dorn kalt umgeformt. Je nach Vorschub des Steigungsstiftes wird der Windungsabstand und die Anlage der Feder reguliert. Nach dem Winden erfolgt das Anlassen, um Eigenspannungen in der Feder abzubauen sowie die Schubelastizitätsgrenze zu erhöhen. Es verringert sich also der Setzbetrag. Die Anlasstemperaturen und -zeiten richten sich nach dem Werkstoff; die Abkühlung erfolgt an Luft bei normaler Raumtemperatur.

Weitere wichtige Arbeitsgänge in der Federherstellung sind das Schleifen und Setzen. Die Federenden werden in der Regel ab einer Drahtstärke von 0.50 mm

geschliffen, um eine planparallele Lagerung der Feder sowie eine optimale Krafteinleitung zu gewährleisten

Übersteigt bei Belastung der Feder die Schubspannung den zulässigen Wert, tritt eine bleibende Verformung ein, die sich in der Verringerung der ungespannten Länge äußert. Dieser Vorgang wird in der Federntechnik als „Setzen“ bezeichnet, was mit den Begriffen „Kriechen“ und „Relaxation“ aus der Werkstofftechnik gleichzusetzen ist. Um dem entgegenzuwirken, werden die Druckfedern um den zu erwartenden Setzbetrag länger gewunden und später auf Blocklänge zusammengedrückt. Dieses Vorsetzen ermöglicht eine bessere Werkstoffauslastung und erlaubt im späteren Einsatz eine höhere Belastung.

1.4.2.2 Berechnung zylindrischer Druckfedern

Die Berechnung basiert auf den in der EN 13906-1 enthaltenen Berechnungsgleichungen (siehe auch Bild 1.6):

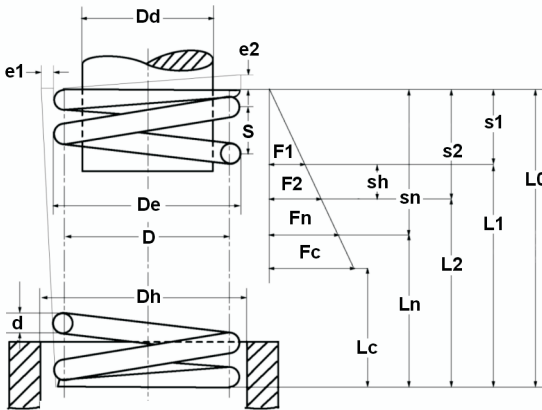


Bild 1.6: theoretisches Druckfederdiagramm

Funktionsnachweis

Für zylindrische Druckfedern aus Draht mit Kreisquerschnitt gilt:

Federrate:
$$R = \frac{Gd^4}{8D^3n}$$

aus $R=F/s$ folgt (siehe Abschnitt 1.2.2):

Federkraft:
$$F = \frac{Gd^4s}{8D^3n}$$

sowie:

Federweg:

$$s = \frac{8D^3 nF}{Gd^4}$$

Festigkeitsnachweis

Nach Festlegung der Federdimensionen muss der Festigkeitsnachweis geführt werden. Dazu wird die vorhandene Schubspannung ermittelt:

Spannung aus Kraft:

$$\tau = \frac{8DF}{\pi d^3}$$

Spannung aus Weg:

$$\tau = \frac{Gds}{\pi nD^2}$$

Während die Schubspannung τ für die Auslegung statisch oder quasistatisch beanspruchter Federn heranzuziehen ist, gilt die korrigierte Schubspannung τ_k für dynamisch beanspruchte Federn. Die Schubspannungsverteilung im Drahtquerschnitt einer Feder ist ungleichmäßig, die höchste Spannung tritt am Federinnendurchmesser auf. Mit dem Spannungskorrekturfaktor k , der vom Wickelverhältnis (Verhältnis von mittlerem Durchmesser zur Drahtstärke) der Feder abhängt kann die höchste Spannung annähernd ermittelt werden. Für dynamisch beanspruchte Federn ergibt sich also:

Korrigierte Schubspannung: $\tau_k = k\tau$

wobei für k gilt (nach Bergsträsser):

$$k = \frac{\frac{D}{d} + 0,5}{\frac{D}{d} - 0,75}$$

Nun erfolgt der Vergleich mit der zulässigen Spannung. Diese ist wie folgt definiert:

Zulässige Spannung: $\tau_{zul} = 0,5 \cdot R_m$

$$\tau_{zul} = 0,56 \cdot R_m$$

Die Werte für die Mindestzugfestigkeit R_m sind von der Drahtstärke abhängig und in den Normen der entsprechenden Werkstoffe zu finden.

In der Regel müssen sich Druckfedern bis zur Blocklänge zusammendrücken lassen, deshalb ist die zulässige Spannung bei Blocklänge τ_{zul} zu berücksichtigen.

Bei dynamischer Beanspruchung müssen Unter- und Oberspannung (τ_{k1} und τ_{k2}) des entsprechenden Hubes ermittelt werden. Die Differenz ist die Hubspannung. Sowohl die Oberspannung als auch die Hubspannung dürfen die entsprechenden zulässigen Werte nicht überschreiten. Diese sind den Dauerfestigkeitsschaubildern der EN 13906-1:2002 zu entnehmen. Halten die Spannungen diesem Vergleich stand, ist die Feder dauerhaft bei einer Grenzlastspielzahl von 10^7 .

Tabelle 1.6: Geometriebeziehungen bei Druckfedern

Federkenngröße	Berechnungsgleichung
Gesamtzahl der Windungen	$n_t = n + 2$
Blocklänge der geschliffenen Feder	$L_c = n_t d_{\max}$
Blocklänge der ungeschliffenen Feder	$L_c = (n_t + 1,5)d_{\max}$
Kleinste nutzbare Länge	$L_n = L_c + S_a$
Ungespannte Länge	$L_0 = L_n + s_n$
Summe der Mindestabstände zwischen den Windungen	$S_a = \left(0,0015 \frac{D^2}{d} + 0,1d \right) \cdot n$
Vergrößerung des Außendurchmessers bei Belastung	$\Delta D_e = 0,1 \frac{S^2 - 0,8Sd - 0,2d^2}{D}$
Steigung	$S = \frac{L_0 - d}{n}$ (geschliffen) $S = \frac{L_0 - 2,5d}{n}$ (ungeschliffen)
Knickfederweg (gültig für verschiedene Lagerungsbeiwerte v , siehe EN 13906-1:2002)	$s_K = L_0 \frac{0,5}{1 - \frac{G}{E}} \left[1 - \sqrt{1 - \frac{1 - \frac{G}{E}}{0,5 + \frac{G}{E}} \left(\frac{\pi D}{v L_0} \right)^2} \right]$

Alle dynamisch beanspruchten Federn mit einer Drahtstärke > 1 mm sollten kugelgestrahlt werden. Dadurch ist eine Steigerung der Dauerhubfestigkeit zu erreichen. Nachdem sowohl der Funktionsnachweis als auch der Festigkeitsnachweis geführt wurde, sind noch verschiedene Geometrieberechnungen auszuführen und zu berücksichtigen, um die Feder passend in die Konstruktion des Bauteils einfügen zu können (Tabelle 1.6). Die Blocklänge *kann* nicht unterschritten werden, weil die Windungen fest aneinander liegen, die kleinste nutzbare Länge *sollte* nicht unterschritten werden, weil dann ein linearer Kraftverlauf sowie dynamische Belastbarkeit nicht mehr gewährleistet sind. Außerdem sind die zulässigen Toleranzen nach DIN 2095 zu berücksichtigen.

1.4.3 Zugfedern

Zugfedernberechnung Online

www.federnshop.com/Berechnung/Zugfeder/ZugfederBerechnung.aspx

1.4.3.1 Allgemeines

Zugfedern werden genau wie Druckfedern um einen Dorn gewunden, jedoch ohne Windungsabstand und mit verschiedenen Federenden zur Befestigung der Feder (siehe Bild 1.7). Die Windungen werden dabei fertigungstechnisch eng aneinander gepresst. Diese innere Vorspannung F_0 ist vom Wickelverhältnis abhängig und nicht

beliebig hoch fertigbar. Anhaltswerte für die Höhe der Vorspannung liefert die Berechnungssoftware WinFSB von Gutekunst Federn nach Eingabe der jeweiligen Federdaten.

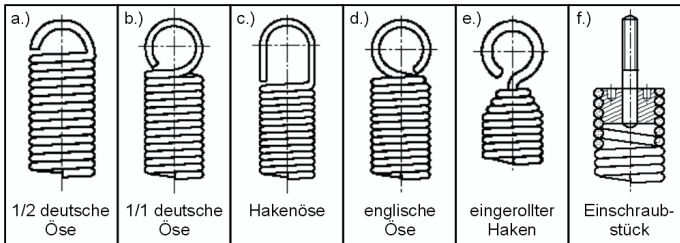


Bild 1.7: Häufige Ösenformen: a.) halbe deutsche Öse; b.) ganze deutsche Öse; c.) Hakenöse; d.) englische Öse; e.) eingerollter Haken; f.) Einschraubstück

Der Vorteil von Zugfedern besteht in der Knickfreiheit, Nachteil sind der größere Einbauraum sowie die vollständige Unterbrechung des Kraftflusses beim Federbruch.

1.4.3.2 Berechnung von Zugfedern

Entsprechend den Berechnungsgleichungen für Druckfedern jedoch unter Berücksichtigung der Vorspannkraft gelten folgende Zusammenhänge für zylindrische Zugfedern aus Runddraht (siehe auch Bild 1.8):

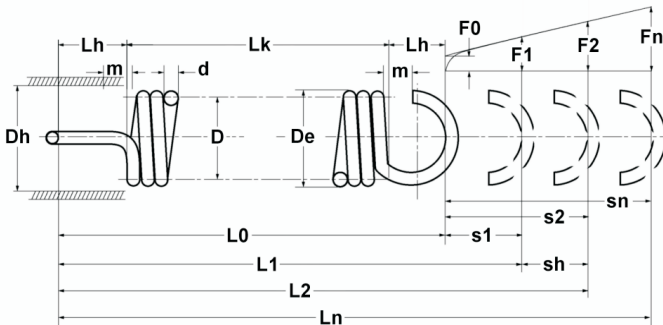


Bild 1.8: theoretisches Zugfederdiagramm

Funktionsnachweis

Federrate:

$$R = \frac{Gd^4}{8D^3n} = \frac{F - F_0}{s}$$

aus $R=F/s$ folgt (siehe Abschnitt 1.2.2):

Federkraft:

$$F = \frac{Gd^4s}{8D^3n} + F_0$$

sowie:

Federweg:

$$s = \frac{8D^3n(F - F_0)}{Gd^4}$$

Festigkeitsnachweis

Wie auch bei Druckfederberechnungen ist die vorhandene Schubspannung zu ermitteln.

Schubspannung:

$$\tau = \frac{8DF}{\pi d^3}$$

Ebenso muss für dynamische Beanspruchung die korrigierte Hubspannung berechnet werden (siehe Kapitel 1.4.2.2).

Korrigierte Schubspannung: $\tau_k = k\tau$

Zulässige Spannung: $\tau_{zul} = 0,45 \cdot R_m$

Die vorhandene maximale Spannung τ_n beim größten Federweg s_n wird der zulässigen Spannung gleichgesetzt. Um jedoch Relaxation zu vermeiden, sollte in der Praxis nur 80 % dieses Federweges ausgenutzt werden.

$$s_2 = 0,8 \cdot s_n$$

Für dynamische Beanspruchungen können keine allgemeingültigen Dauerfestigkeitswerte angegeben werden, da an den Biegestellen der Ösen zusätzliche Spannungen auftreten können, die zum Teil über die zulässigen Spannungen hinausgehen können. Zugfedern sollten daher möglichst nur statisch beansprucht werden. Wenn sich dynamische Beanspruchung nicht vermeiden lässt, sollte man auf angebogene Ösen verzichten und eingerollte bzw. eingeschraubte Endstücke einsetzen. Sinnvoll ist ein Lebensdauertest unter späteren Einsatzbedingungen. Eine Oberflächenverfestigung durch Kugelstrahlen ist wegen der eng aneinander liegenden Windungen nicht durchführbar.

Tabelle 1.7 zeigt den Zusammenhang verschiedener Zugfederkenngrößen.

Tabelle 1.7: Geometriebeziehungen bei Zugfedern

Federkenngröße	Berechnungsgleichung
Körperlänge	$L_K = (n_i + 1)d$
Ungespannte Länge	$L_0 = L_K + 2 L_H$
Ösenhöhe halbe deutsche Öse	$L_H = 0,55D_i$ bis $0,80D_i$
Ösenhöhe ganze deutsche Öse	$L_H = 0,80D_i$ bis $1,10D_i$
Ösenhöhe Hakenöse	$L_H > 1,10D_i$
Ösenhöhe englische Öse	$L_H = 1,10D_i$

Die zulässigen Fertigungstoleranzen nach DIN 2097 sind zu berücksichtigen.

1.4.4 Drehfedern (Schenkelfedern)

Schenkelfedernberechnung Online

www.federnshop.com/Berechnung/Schenkelfeder/SchenkelfederBerechnung.aspx



1.4.4.1 Allgemeines

Gewundene zylindrische Drehfedern haben im wesentlichen die gleiche Form wie zylindrische Druck- und Zugfedern, jedoch mit Ausnahme der Federenden. Diese sind schenkelförmig abgebogen, um eine Verdrehung des Federkörpers um die Federachse zu ermöglichen. Damit sind sehr viele verschiedene Einsatzgebiete zu verzeichnen, z.B. als Rückstell- oder Scharnierfedern. Die Aufnahme der Drehfeder sollte auf einem Führungsdorn und die Belastung nur im Wickelsinn erfolgen. Der Innendurchmesser verkleinert sich hierbei (siehe Tabelle 1.8). Die Federn werden üblicherweise ohne Steigung gewunden. Ist jedoch Reibung absolut unerwünscht, können Drehfedern auch mit Windungsabstand gefertigt werden. Bei dynamischer Beanspruchung ist darauf zu achten, dass an den Federenden keine scharfkantigen Abbiegungen bestehen, um unberechenbare Spannungsspitzen zu vermeiden.

1.4.4.2 Berechnung von Drehfedern (Schenkelfedern)

Die Berechnung erfolgt nach den Richtlinien der EN 13906-3:2001 (siehe auch Bild 1.9):

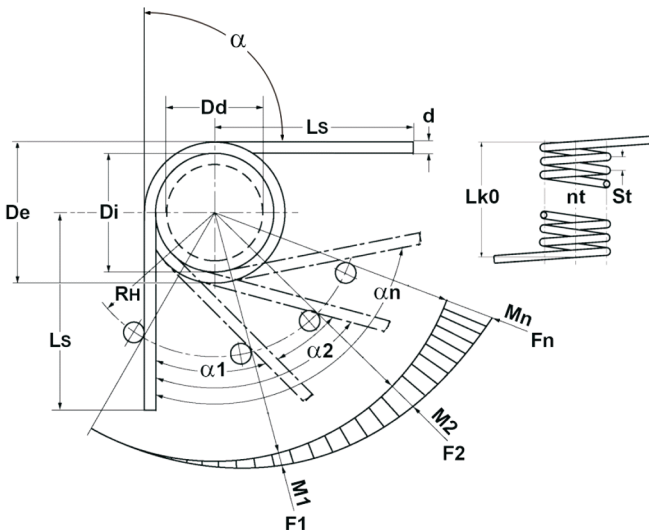


Bild 1.9: theoretisches Drehfederdiagramm

Funktionsnachweis

Federmomentrate: $R_M = \frac{M}{\alpha} = \frac{d^4 E}{3667 D n}$

Federmoment: $M = F R_H = \frac{d^4 E \alpha}{3667 D n}$

Drehwinkel: $\alpha = \frac{3667 D M n}{E d^4}$

Festigkeitsnachweis

Die vorhandene Biegespannung wird ermittelt und mit der zulässigen Spannung verglichen. Bei dynamischer Beanspruchung muss wiederum die korrigierte Spannung zum Vergleich herangezogen werden.

Biegespannung: $\sigma = \frac{32 M}{\pi d^3}$

Korrigierte Biegespannung: $\sigma_q = q \sigma$

wobei für q gilt:

$$q = \frac{\frac{D}{d} + 0,07}{\frac{D}{d} - 0,75}$$

Zulässige Biegespannung: $\sigma_{zul} = 0,7 R_m$

Bei dynamischer Beanspruchung müssen Unter- und Oberspannung (τ_{k1} und τ_{k2}) des entsprechenden Hubes ermittelt werden. Die Differenz ist die Hubschwingung. Sowohl die Oberspannung als auch die Hubschwingung dürfen die entsprechenden zulässigen Werte nicht überschreiten. Diese sind für Federstahldraht den Dauerfestigkeitsschaubildern der EN 13906-3:2001 zu entnehmen. Halten die Spannungen diesem Vergleich stand, ist die Feder dauerhaft bei einer Grenzlastspielzahl von 10^7 .

In Tabelle 1.8 sind Geometriebeziehungen, die wichtig für die Konstruktion des Bauteils sind, zusammengestellt:

Tabelle 1.8: Geometriebeziehungen bei Drehfedern

Federkenngröße	Berechnungsgleichung
Verkleinerung des Innendurchmessers bei maximaler Belastung	$D_{in} = \frac{Dn}{n + \frac{\alpha}{360}} - d$
Unbelastete Körperlänge	$L_k = (n + 1,5)d$

Körperlänge im maximal belasteten Zustand	$L_{Kn} = (n + 1,5 + \frac{\alpha}{360})d$
Federweg	$s_n = \frac{\alpha_n R_H}{57,3}$

Zusätzlich müssen die Fertigungstoleranzen nach DIN 2194 berücksichtigt werden.

1.4.5 Tellerfedern

Tellerfedern nicht im Angebot bei Gutekunst Federn



1.4.5.1 Allgemeines

Tellerfedern sind kegelig geformte Ringscheiben aus Federbandstahl. Sie werden axial auf Biegung beansprucht. Der Einsatz erfolgt entweder als Einzelfeder (Bild 1.10) oder geschichtet als Tellerfedersäule (Bild 1.2c). Durch ihre hohe Federrate finden Tellerfedern vor allem für große Kräfte und kleine Federwege Anwendung, z.B. in Kupplungen, als Spannelemente für Vorrichtungen und Werkzeuge oder zur Schwingungsdämpfung von Fahrzeugen.

Die Federn werden aus warmgewalzten Stählen nach EN 10089 sowie aus Kaltband nach EN 10132-4 hergestellt.

Tellerfedern werden in 3 Gruppen eingeteilt:

Gruppe 1: $t < 1,25$

Gruppe 2: $1,25 < t < 6$

Gruppe 3: $t > 6$ (mit Auflageflächen)

1.4.5.2 Berechnung von Einzeltellerfedern

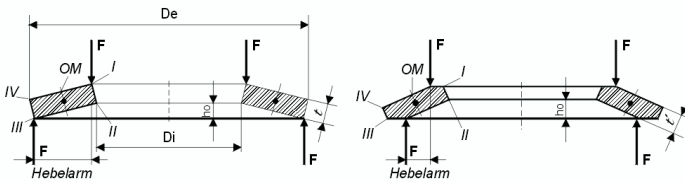


Bild 1.10: Einzeltellerfeder

Funktionsnachweis:

Für Tellerfedern ohne Auflageflächen gilt nach DIN 2092 (siehe Bild 1.10):

$$\text{Federkraft: } F = \frac{4E}{1-\mu^2} \cdot \frac{t^4}{K_1 D_e^2} \cdot \frac{s}{t} \left[\left(\frac{h_0}{t} - \frac{s}{t} \right) \left(\frac{h_0}{t} - \frac{s}{2t} \right) + 1 \right]$$

$$\text{Federrate: } R = \frac{F}{s} = \frac{4E}{1-\mu^2} \cdot \frac{t^3}{K_1 D_e^2} \left[\left(\frac{h_0}{t} \right)^2 - \frac{3h_0 s}{t^2} + \frac{3s^2}{2t^2} + 1 \right]$$

Bei Tellerfedern der Gruppe 3 (mit Auflageflächen) ist für t die reduzierte Dicke t' einzusetzen. Mit dieser reduzierten Dicke wird einer Krafterhöhung durch den verkürzten Hebelarm entgegengewirkt.

Festigkeitsnachweis:

Die vorhandenen Spannungen werden ermittelt und mit den zulässigen Spannungen verglichen:

Spannungen an den Kanten 0M, I, II, III und IV:

$$\sigma_{0M} = -\frac{4E}{1-\mu^2} \cdot \frac{t^2}{K_1 D_e^2} \cdot \frac{s}{t} \cdot \frac{3}{\pi}$$

$$\sigma_I = -\frac{4E}{1-\mu^2} \cdot \frac{t^2}{K_1 D_e^2} \cdot \frac{s}{t} \left[K_2 \left(\frac{h_0}{t} - \frac{s}{2t} \right) + K_3 \right]$$

$$\sigma_{II} = -\frac{4E}{1-\mu^2} \cdot \frac{t^2}{K_1 D_e^2} \cdot \frac{s}{t} \left[K_2 \left(\frac{h_0}{t} - \frac{s}{2t} \right) - K_3 \right]$$

$$\sigma_{III} = -\frac{4E}{1-\mu^2} \cdot \frac{t^2}{K_1 D_e^2} \cdot \frac{s}{t} \cdot \frac{1}{\delta} \left[(K_2 - 2K_3) \left(\frac{h_0}{t} - \frac{s}{2t} \right) - K_3 \right]$$

$$\sigma_{IV} = -\frac{4E}{1-\mu^2} \cdot \frac{t^2}{K_1 D_e^2} \cdot \frac{s}{t} \cdot \frac{1}{\delta} \left[(K_2 - 2K_3) \left(\frac{h_0}{t} - \frac{s}{2t} \right) + K_3 \right]$$

Bei positiven Ergebnissen handelt es sich um Zugspannungen, bei negativen um Druckspannungen.

Kennwerte:

$$\delta = \frac{D_e}{D_i} \qquad K_1 = \frac{1}{\pi} \cdot \frac{\left(\frac{\delta - 1}{\delta} \right)^2}{\frac{\delta + 1}{\delta - 1} - \frac{2}{\ln \delta}}$$

$$K_2 = \frac{6}{\pi} \cdot \frac{\delta - 1}{\ln \delta} \quad K_3 = \frac{3}{\pi} \cdot \frac{(\delta - 1)}{\ln \delta}$$

Zulässige Spannungen bei statischer Beanspruchung in Planlage:

$\sigma_{I \text{ zul}} = 2600 \text{ N/mm}^2$ und $\sigma_{0M \text{ zul}} = R_e$ (für Stähle nach EN 10089 sowie 10132 gilt: $R_e = 1400$ bis 1600 N/mm^2)

Zulässige Spannung bei dynamischer Beanspruchung:

Bei dynamischer Beanspruchung müssen Unter- und Oberspannung des entsprechenden Hubes an den besonders gefährdeten Stellen II oder III ermittelt werden. Die Differenz ist die Hubspannung. Sowohl die Oberspannung als auch die Hubspannung dürfen die entsprechenden zulässigen Werte nicht überschreiten. Diese sind den Dauerfestigkeitsschaubildern der DIN 2093 zu entnehmen. Halten die Spannungen diesem Vergleich stand, ist die Feder dauerhaft bei einer Grenzlastspielzahl von 2×10^6 .

1.4.5.3 Kombination von Einzeltellerfedern

Federpaket: gleichsinnig geschichtete Einzeltellerfedern. Bei Vernachlässigung der Reibung entspricht die Gesamtkraft der Summe der Einzelkräfte. Der Gesamtfederweg entspricht dem Federweg des Einzeltellers.

Federsäule: wechelsinnig aneinandergereihte Einzeltellerfedern oder Federpakete. Die Gesamtkraft entspricht bei Vernachlässigung der Reibung der Summe der Einzelkräfte. Ebenso entspricht der Gesamtfederweg der Summe der Federwege der einzelnen Teller oder Pakete.

Durch die Schichtung verschieden starker Einzelteller in verschiedenen Kombinationen ist fast jede gewünschte Kennlinie erreichbar. Sehr lange Federsäulen sollten jedoch aufgrund der immer größeren Reibung vermieden werden.

Autorin: Dipl.Ing. Heike Kriegel, Gutekunst Federn, Cunewalde

Literatur:

Decker K.H.: Maschinenelemente. München. Wien: Hanser 1998

DIN-Taschenbuch 29: Federn 1. Berlin. Wien. Zürich: Beuth 2003

DIN-Taschenbuch 349: Federn 2. Berlin. Wien. Zürich. Beuth 2002

Meissner, M.; Schorcht, H.J.: Metallfedern. Berlin. Heidelberg: Springer 1997

Niemann, G.; Winter, H.; Höhn, B.R.: Maschinenelemente. Berlin. Heidelberg: Springer 2001

Firmenschriften und Kataloge der Firmen: Gutekunst Federn, Metzingen; Sandvik, Düsseldorf; Scherdel, Marktredwitz.

Das Federn 1x1

von Gutekunst Federn

Die richtige Feder für den gewünschten Einsatzzweck auszuwählen, ist nicht immer einfach. Fachbücher mit den konstruktiven Grundlagen gibt es viele, doch wird das Thema Federn dort oft im Zusammenhang mit anderen Maschinenelementen abgehandelt. Dabei sind Federn nur vermeintlich einfache Maschinenelemente und selbst Jahrhunderte nach Leonardo da Vincis ersten Versuchen mit Zug- und Druckfedern muß tagtäglich noch Entwicklungsarbeit in die kleinen Kraftspeicher gesteckt werden.

Um einen kleinen Einblick in die Federnkonstruktion zu vermitteln hat Gutekunst Federn diese Broschüre „Das Federn 1x1“ aufbereitet. Sie soll in kurzen übersichtlichen Themenbereichen bei der Auslegung der richtigen Feder unterstützen.

Gutekunst Federn ist auf die Entwicklung und Herstellung von Druck-, Zug-, Schenkelfedern und Drahtbiegeteilen spezialisiert. Neben dem Katalogprogramm mit über 12.600 verschiedenen Federbaugrößen direkt ab Lager, fertigt Gutekunst jede gewünschte individuelle Feder bis 12,0 mm Drahtstärke in Kleinmengen und Großserien.

Das 1964 gegründete Unternehmen gehört heute mit 4 Firmenniederlassungen in Deutschland und Frankreich zu den erfolgreichsten Federnherstellern in Europa. Weltweit rund 100.000 Kunden aus den verschiedensten Branchen wie Automotive, Maschinenbau, Luft- und Raumfahrt, Medizin-, Möbel- und Lebensmittelindustrie vertrauen auf die Produkte von Gutekunst Federn.



Gutekunst + Co.KG Federnfabriken

D-72555 Metzingen · Carl-Zeiss-Straße 15

Telefon: (+49) 07123 / 960-0 · Telefax: (+49) 07123 / 960-195

D-72555 Metzingen · James-Watt-Straße 7

Telefon: (+49) 07123 / 960-0 · Telefax: (+49) 07123 / 960-195

D-02733 Cunewalde · Gewerbegebiet

Telefon: (+49) 035877 / 227-0 · Telefax: (+49) 035877 / 227-14

D-22844 Norderstedt · Mühlenweg 143

Telefon: (+49) 040 / 5353-1300 · Telefax (+49) 040 / 5353-1314

F-52210 Arc en Barrois · Rte d'Aubepierre

Telefon: (+33) 32 50 22 850 · Telefax (+33) 32 50 22 855

eMail: service@gutekunst-co.com

Internet: www.federnshop.com

Immer die passende Feder, ab Lager oder individuell

GUTEKUNST FEDERN